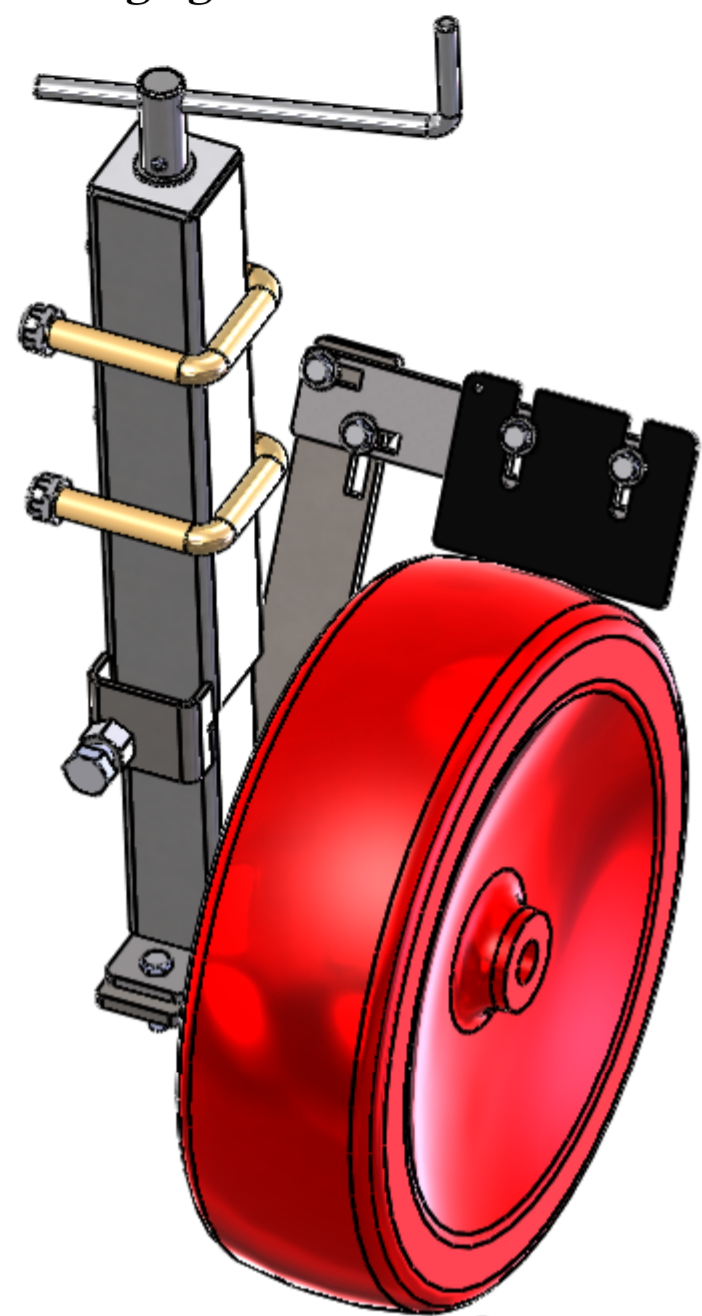
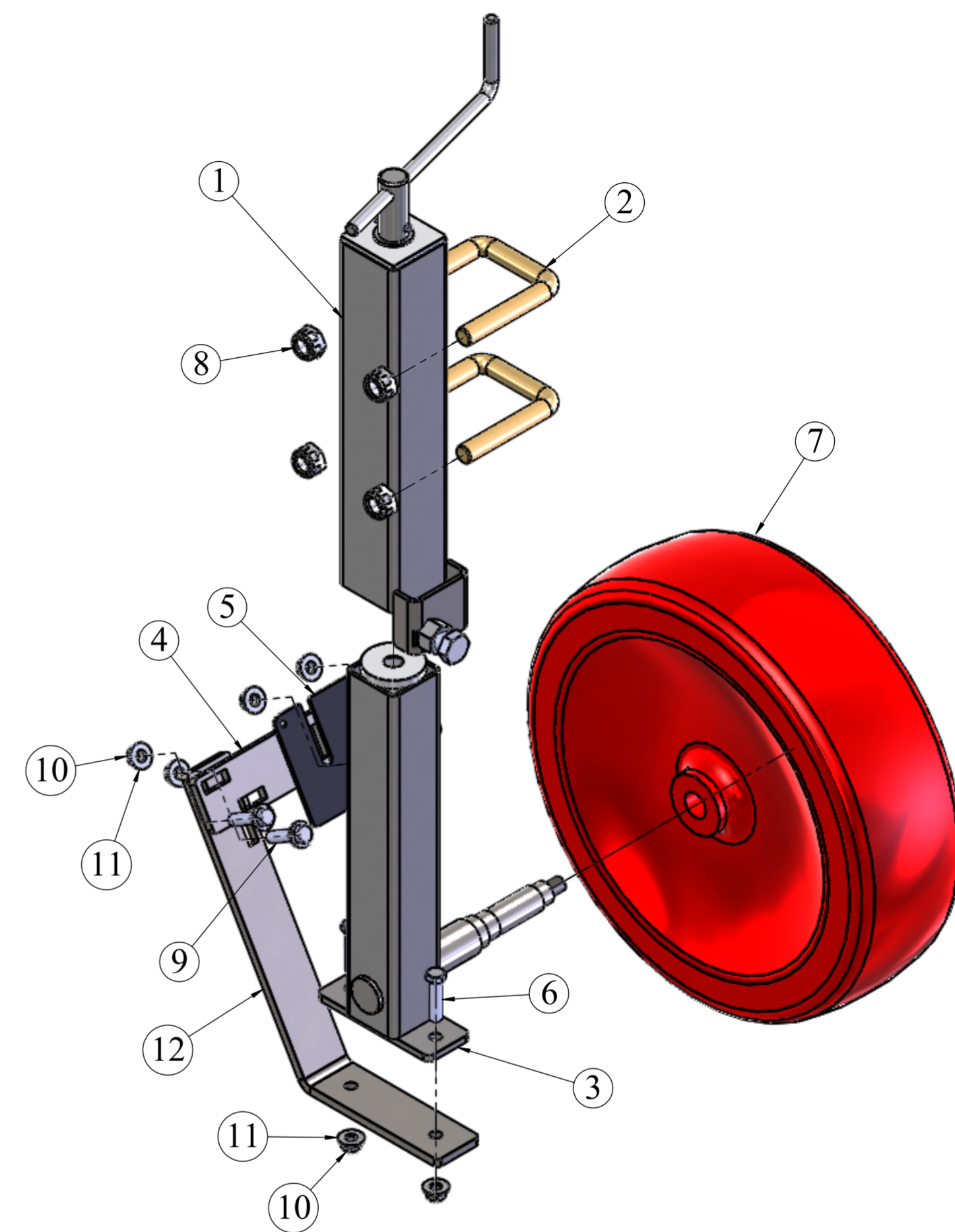


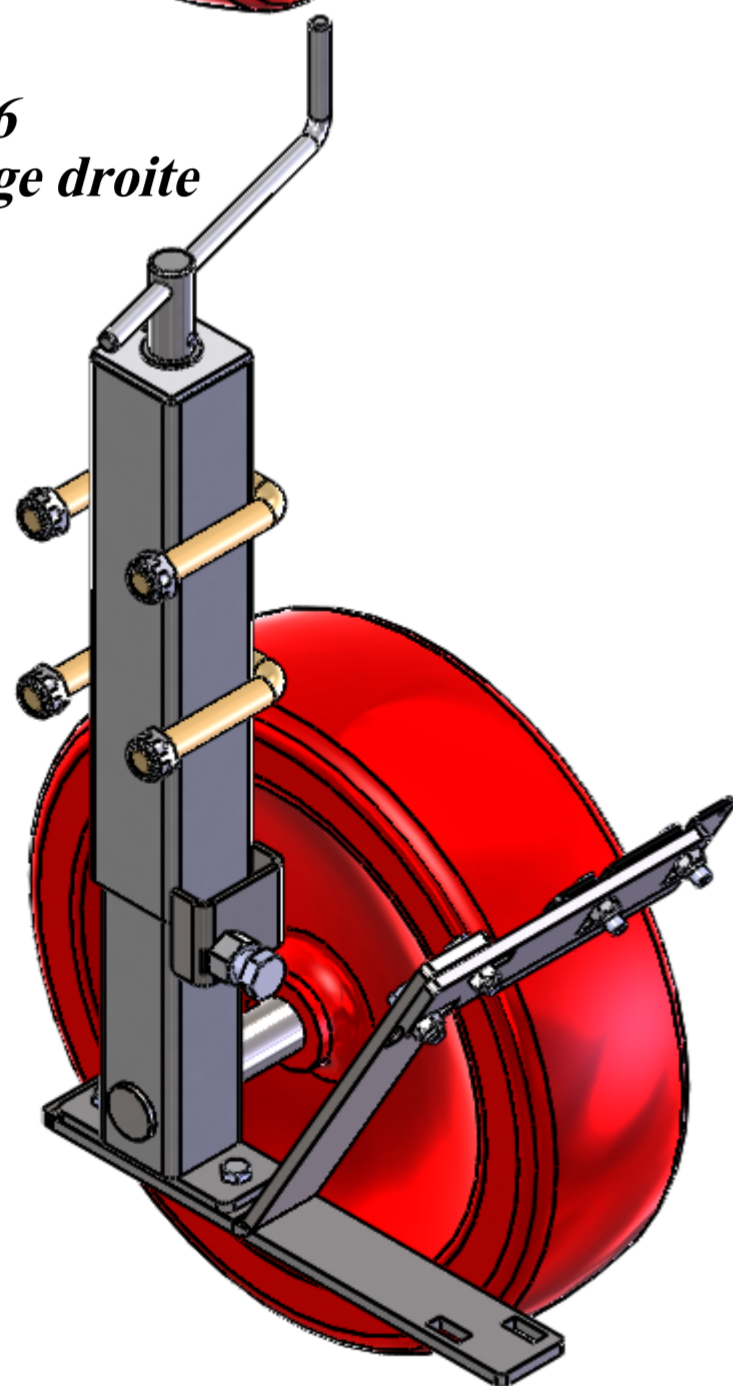
100253
Roue de terrage gauche



N°	Ref pièce	Ref Plan	QTE	Description
1	100237	100237	1	Béquille - Partie supérieure avec blocage
2	100218	100136	2	Etrier - M20x80x80x110 Bichro
3	100233	100233	1	Béquille roue - partie inférieure avec axe
4	100239	100239	1	Support décrotteur horizontal
5	100243	100243	1	Grattoire 200x170
6	100214	-	2	Vis H, M12x35-8.8 ISO4014 Bichro
7	100230	-	1	Roue Ø500x150
8	100139	-	4	Ecrou frein M20 DIN985
9	100688	-	4	Vis H, M12x50-8.8 ISO4014 Bichro
10	100213	-	6	Ecrou frein M12 DIN985
11	100212	-	10	Rondelle plate M12, NFE 25-514
12	100240b	100240	1	Support décrotteur plié



100236
Roue de terrage droite



GENERAL TOL: ±	MASS: 43 kg	DESIGN: C. Drouet	DATE: 10/07/2015	Eco-Dyn Vernoux 49370 Bécon Les Granits France Tel : +33 2 41 77 46 11 www.ecodyn.fr
ANGULAR TOL: ±0.5°	MATERIAL: /	VERIF: -	DATE: -	
Roue de terrage gauche Stützrad - links				
100253		INDEX: -	SCALE: 1:5	SHEET: 1/1

THIS PLAN IS A PROPERTY OF THE COMPANY ECO-DYN THE UNAUTHORIZED COPY IS NOT PERMITTED