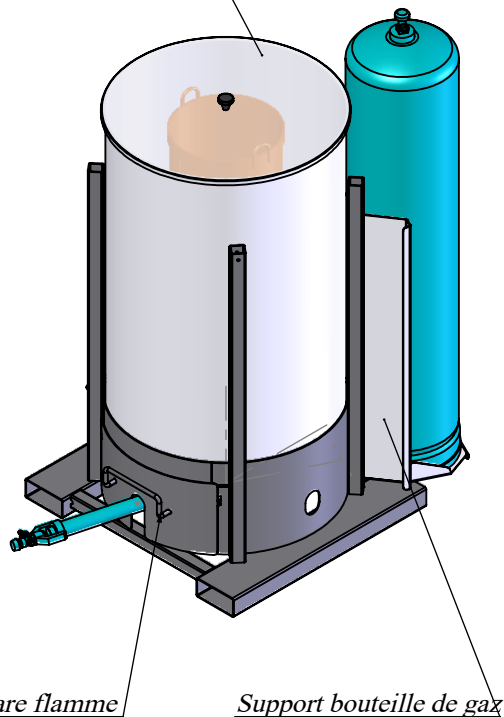


Couvercle inox



*Contenance: Cuve 300 Litres
Panier 60 Litres*

*Diffuseur pour plantes:
Panier inox perforé*

*Brûleur Butane - Propane
92.5 KW à 1.5 bar
147.5 KW à 3 bar*

Poids à vide: 104 Kg.

Châssis galvanisé

Bouteille de gaz non comprise

4 compositions:

- Tisanière complète
- Tisanière sans brûleur
- Tisanière sans panier
- Tisanière sans panier ni brûleur